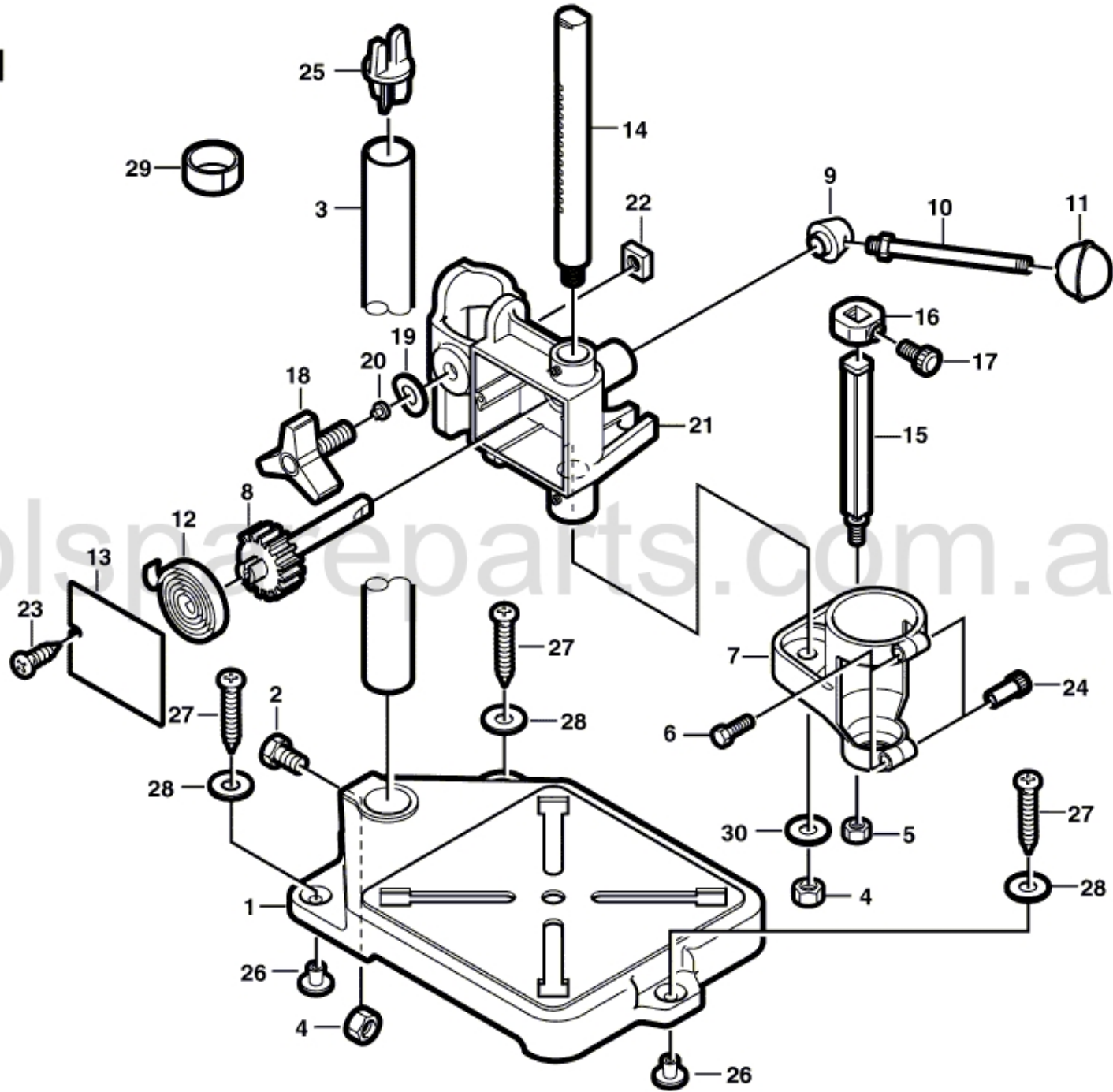


2 615 000 212  
2 615 021 232  
Stand } ~~98-09~~  
Issue } 00-01-24

**Fig./Abb. 1**



Änderungen vorbehalten  
Modifications reserved  
Modificaciones reservadas  
Salvo modificaciones